

PHSS4x-W

Wassergekühltes Schutzgehäuse für LDM4x

Wenn die Laserdistanzmessgeräte der LDM4x-Serie bei sehr hohen Umgebungstemperaturen betrieben werden sollen, kommt das Schutzgehäuse mit Wasserkühlung PHSS4x-W zu Einsatz. Es schützt das Messgerät nicht nur gegen Wärme, sondern auch gegen Kälte, Feuchtigkeit und Schmutz.

Für die Programmierschnittstelle ist einen Anschlussflansch vorgesehen. Der Anschluss der Stromversorgung und weiterer Signale erfolgt über Kabel-durchführungen.

Optional sind Scheibenheizung, eine Sperrluftdüse und ein Schwenkneigefuss erhältlich.

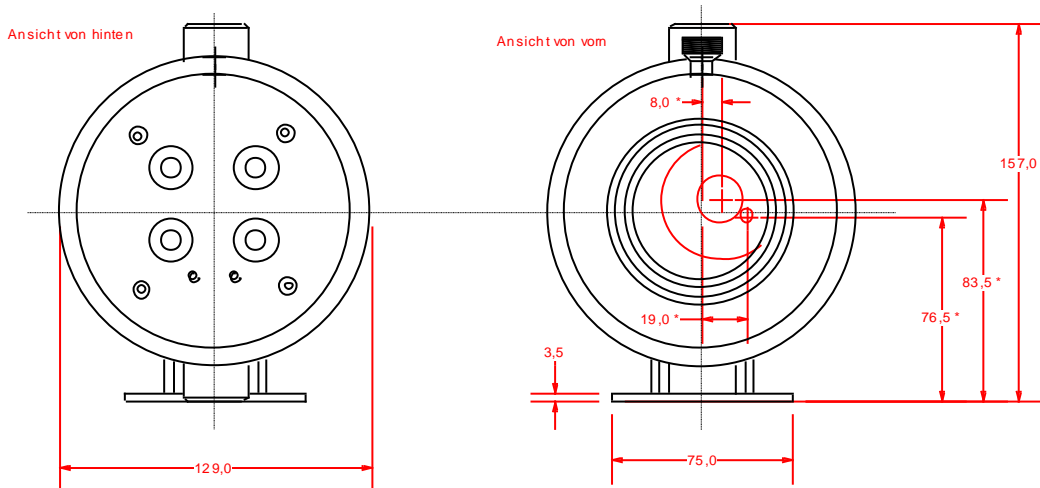
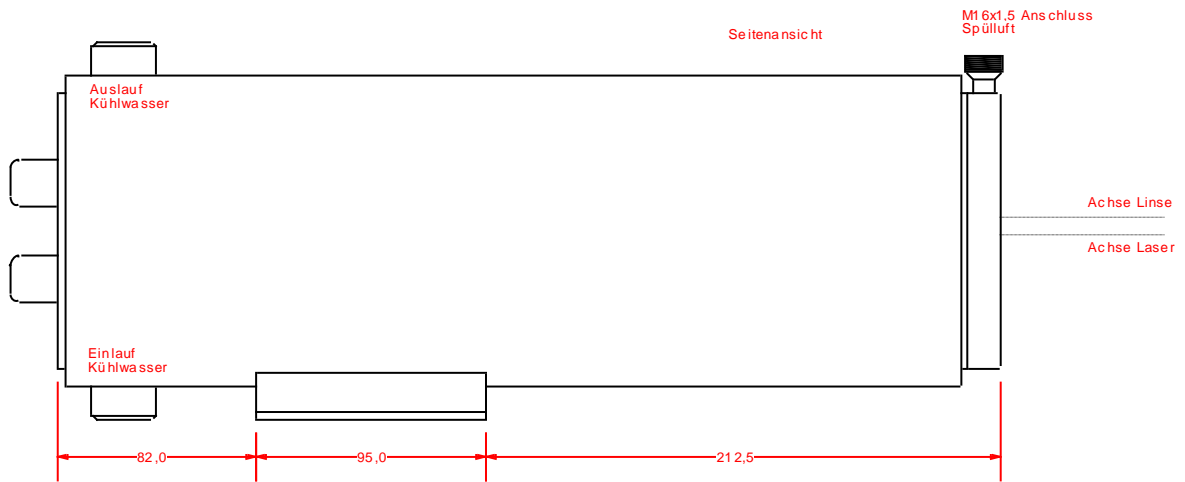
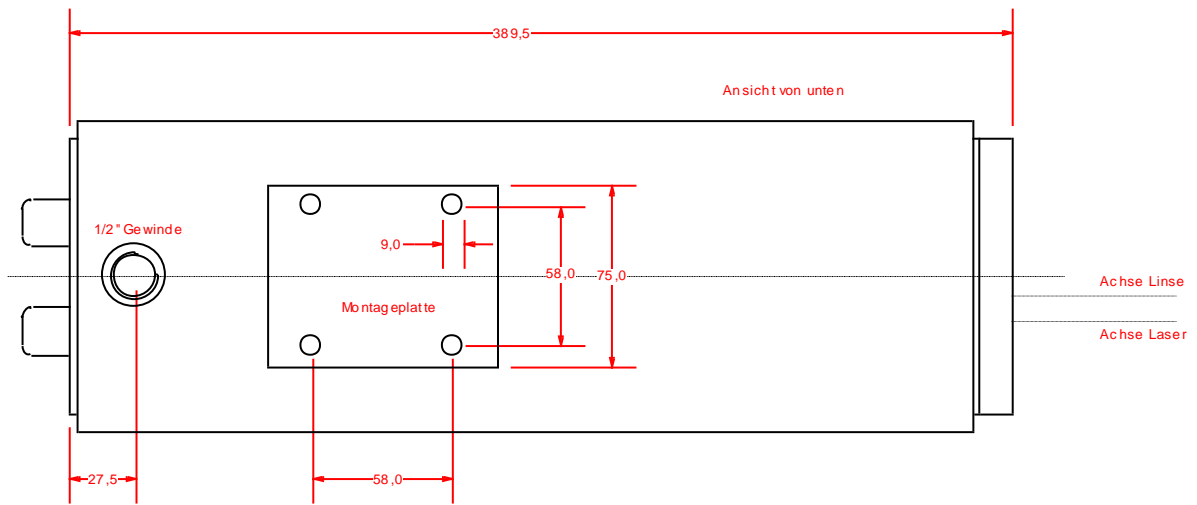


Technische Daten

Schutzart	IP 67
Abmessungen	390 mm x 157 mm x 129 mm (L x H x B ohne Anschlüsse)
Befestigung	Fußplatte 75 mm x 95 mm mit 4 Bohrungen 9,0 mm
Wasseranschluss	2 x 1/2"
Luftanschluss	M16x1,5
Fenster	beidseitig beschichtetes Spezialglas
Scheibenheizung	12VDC/ 24VAC/ 24VDC, 20W (optional, 12-2021-00)
Kabelanschlüsse	RS232: Anschlussflansch, Verschraubung für Signale und Stromversorgung
Gewicht	ca. 6,5 kg (ohne eingebautes Messgerät und Optionen)
Lieferumfang	Schutzgehäuse inkl. internem Montageadapter für LDM41/42x (die RS232 Schnittstelle erfordert ein zusätzliches Programmierkabel)
Artikel-Nr.	12-2004-00 für LDM41/41P 12-2004-01 für LDM41/41A
Optionen	RS232-Programmierkabel (15-0019-00); Sperrluftdüse (12-2020-00); integrierte Scheibenheizung (12-2021-00); Schwenkneigefuss (12-2022-00)

Medien-Empfehlungen

Kühlwasser	
Kühlwassertemperatur	<30 °C
Kühlwasserdruck	2 bar bis 4 bar
Kühlwassermenge	6 l/min bei max. 200 °C Außentemperatur 10 l/min bei max. 300 °C Außentemperatur
Kühlwasserqualität	Sauber, chemisch nicht aggressiv
Schwebstoffe	< 10 µm
Wasserhärte	10 °dH
Spülluft Für Option Sperrluftdüse (optional, 12-2020-00)	
Spülluftmenge	7 – 10 Nm ³ /h
Spülluftdruck	Ca. 0,5 bar
Spülluftqualität	Die Luft muss trocken, ölfrei und frei von Schwebeteilchen sein



*) Tolerenz der Maße der Achsen: ± 2 mm

Vers. 1.4 (2014-01-29), 18-2010-01, Datenblatt_PHSS4x-W_DE_V1.4.docx