

LDS30A

Laserdistanzsensor

Der LDS30A Laserabstandssensor ist für allgemeine Abstandsmessungen bestimmt, die eine sehr schnelle Datenaufnahme erfordern.

Bis zu 30000 zentimetergenaue Messwerte liefert er pro Sekunde - bis 30 m ohne Reflektor. Mit entsprechenden Reflektoren erreicht der LDS30A Objekte in maximal 250 m Entfernung.

Der Sensor ist optimiert für eine leichte Systemintegration und verfügt über ein stoss- und schockfestes IP 67-Gehäuse. Damit ist er bestens für Anwendungen geeignet, bei denen er hohen Belastungen ausgesetzt ist, wie z.B. in rauen Industrieumgebungen.

Aufgrund des unsichtbaren und augensicheren Lasers (905 nm) kann der LDS30A auch problemlos in öffentlichen Bereichen eingesetzt werden.



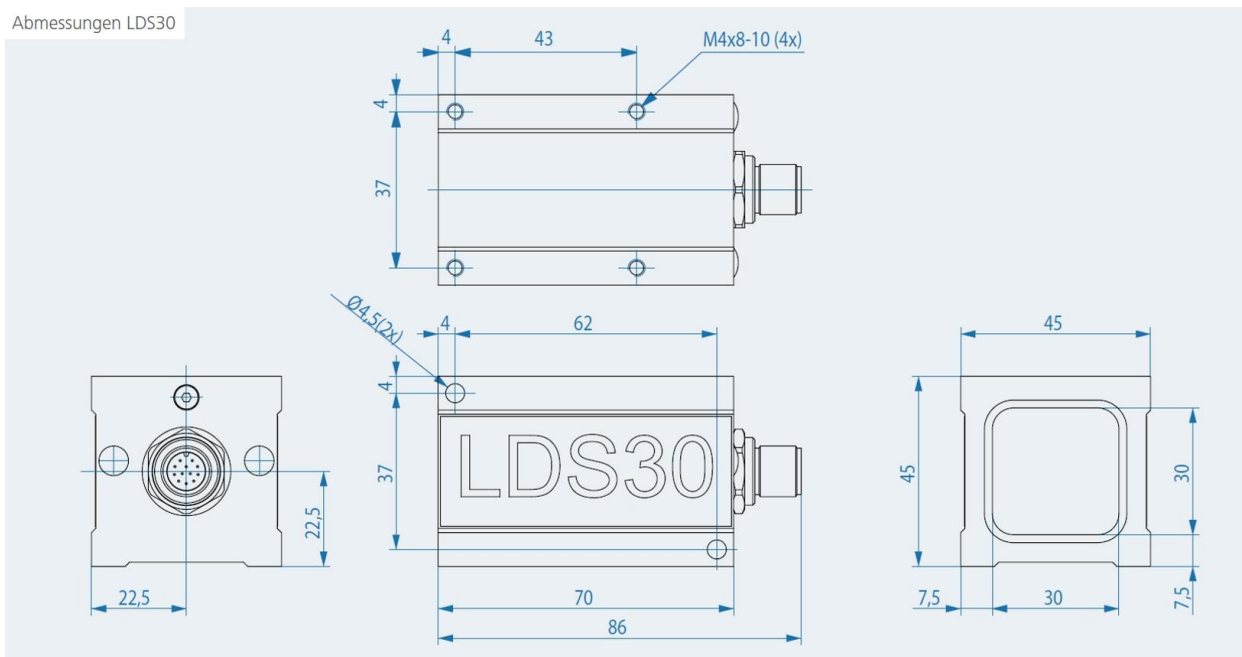
Merkmale

- **Kompaktes Design, geringes Gewicht**
- **Extrem hohe Messrate**
- **Großer Messbereich**
- **Augensicherer Betrieb**
- **Gehäuse in IP 67, schock- und stoßfest**
- **Industriegerechte Schnittstellen**
- **Digital- und Analogausgang**
- **Einfache Systemintegration**

Anwendungen

- Abstandsmessung
- Schnelle Objekterkennung
- Einsatz als Näherungsschalter
- 2D- und 3D-Scan-Anwendungen
- Altimeter

Abmessungen LDS30



Technische Daten

Messprinzip	Laserpuls-Laufzeitmessung , Time-of-Flight
Messbereich ¹⁾	0,2 m ... 30 m bei Zielreflektivität $\geq 10 \%$ Bis 250 m bei hoher Zielreflektivität oder Verwendung von Reflektoren ²⁾
Messgenauigkeit ³⁾	± 5 cm
Wiederholgenauigkeit	± 2 cm
Messwertauflösung	1 cm
Maximale Messrate	30 kHz bei binärer Datenausgabe 15 kHz bei dezimaler Datenausgabe
Maximale Ausgaberate	30 kHz bei Modus FT 10 kHz bei Modus DT mit binärer Ausgabe 4 kHz bei Modus DT mit ASCII-kodierter dezimaler Ausgabe
Laserdivergenz	3 mrad x 1 mrad
Laserklassifizierung	Laserklasse 1 nach DIN EN 60825-1:2007 (905 nm, infrarot)
Betriebstemperatur	-20 °C ... +50 °C
Lagertemperatur	-40 °C ... +70 °C
Versorgungsspannung	10 V ... 30 V Gleichspannung
Leistungsaufnahme maximal	3 W
Serielle Schnittstelle	RS232 oder RS422 ⁴⁾ , Max. Baudrate 921600, ASCII oder binär codiert
Digitaler Schaltausgang	2x "High-Side" Schalter, maximaler Laststrom 0,2 A
Analogausgang	Programmierbare Distanzbereichsgrenzen, 4 mA ... 20 mA
Anschlussstecker	Standard M12, Flanschstecker, 12-polig, A-kodiert (z.B. Binder Serie 713)
Luftfeuchte	10 % ... 90 %, nicht kondensierend
EMV	EN 61000-6-2 EN 55011
Schock / Vibration	DIN ISO 9022-3
Masse	125 g
Schutzart	IP 67
Abmessung inklusive Anschluss	86 mm x 45 mm x 45 mm
MTTF	> 5 Jahre (> 44.000 Stunden)

¹⁾ abhängig von Zielreflektivität, Streulicht und Umgebungsbedingungen

²⁾ z.B. Scotchlite Cube 3000x

³⁾ für Einzelmessung, 1 Sigma

⁴⁾ Bei Bestellung bitte angeben. Maximale Ausgaberate nur mit RS422 Schnittstelle möglich